

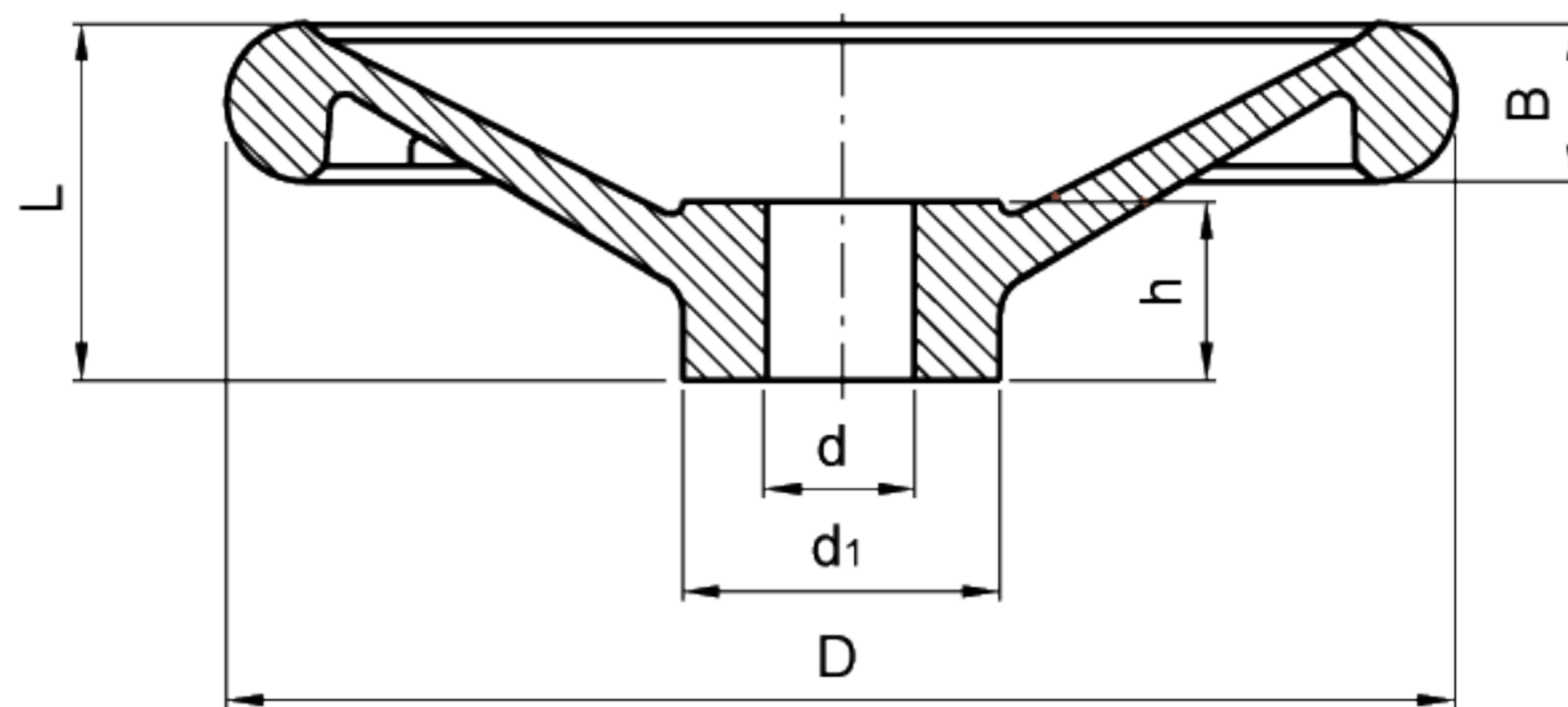
# DIN 3670

## 实心手轮

- 铸铝
- 加厚边镜面抛光轮缘。其它部分表面为亚光磨砂饰面精喷砂处理。
- 轮毂：
  - B = 标准H7规定公差的普通孔
  - K = 标准H7规定公差的铰孔，带DIN6885/1P9键槽(参见第669页表)。
- 轴向定位垫圈(根据用户要求)，型号GN184(第452页)
- 轴向和径向跳动低于IT12

GN3670实心手轮仅提供不带手柄的手轮。

有关用埋头螺钉，在轴上安装GN3670手轮，请参见第668页GN110钻孔技术说明。



标准件 型号	主尺寸				孔径			重量 g
	D	d1	B	L	d H7	h	键槽	
DIN 3670-80-B10 DIN 3670-80-B12 DIN 3670-80-K10 DIN 3670-80-K12	80	26	14	29	10	16	•	128
12					127			
10					126			
12					125			
DIN 3670-100-B10 DIN 3670-100-B12 DIN 3670-100-K10 DIN 3670-100-K12	100	28	15	33	10	17	•	188
12					185			
10					187			
12					184			
DIN 3670-125-B12 DIN 3670-125-B14 DIN 3670-125-K12 DIN 3670-125-K14	125	31	16	36	12	18	•	306
14					304			
12					304			
14					302			
DIN 3670-160-B14 DIN 3670-160-B16 DIN 3670-160-K14 DIN 3670-160-K16	160	36	18	40	14	20	•	514
16					508			
14					511			
16					505			
DIN 3670-200-B18 DIN 3670-200-B20 DIN 3670-200-K18 DIN 3670-200-K20	200	42	22	45	18	24	•	943
20					938			
18					940			
20					935			
DIN 3670-250-B22 DIN 3670-250-B24 DIN 3670-250-K22 DIN 3670-250-K24	250	48	26	50	22	28	•	1608
24					1596			
22					1604			
24					1592			
DIN 3670-315-B26 DIN 3670-315-B30 DIN 3670-315-K26 DIN 3670-315-K30	315	56	28	56	26	33	•	2695
30					2683			
26					2690			
30					2678			
DIN 3670-400-B30 DIN 3670-400-B32 DIN 3670-400-K30 DIN 3670-400-K32	400	65	32	63	30	38	•	4545
32					4342			
30					4535			
32					4332			